

Nachzerkleinerer / Secondary Shredder NZS 700 DIE NZS 1000 DKIE

HAMMEL zentral in Europa
HAMMEL central in Europe



NZS 700 D



NZS 1000 DK

HAMMEL
Recyclingtechnik GmbH
Leimbacher Strasse 103
D-36433 Bad Salzungen

Phone: +49 (0) 36 95/69 91-0
Fax: +49 (0) 36 95/69 91-93
Internet: www.hammel.de
E-mail: info@hammel.de



Alle Angaben ohne Gewähr.
No responsibility is taken for the correctness of this information.

1303-03377.de_lang_de_hammelHQ

www.hammel.de



NZS 700 / 1000

Einsatzgebiete:

Zerkleinerung von Vorbruch wie

- Alt- und Mischholz
- Grünschnitt
- Wurzelstöcke
- Bahnschwellen
- Kabeltrommeln

Technische Daten* NZS 700 D / E

Version	700 D	700 E
Antrieb	350 PS	250 kW
Gewicht	17 t	17 t
Rotordurchmesser	700 mm	700 mm
Rotorbreite	1500 mm	1500 mm

Technische Daten* NZS 1000 DK / E

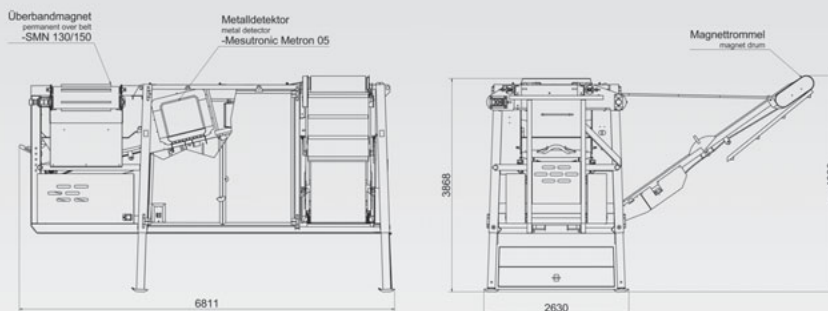
Version	1000 DK	1000 E
Antrieb	525 PS	350 kW
Gewicht	30 t	22 t
Rotordurchmesser	1000 mm	1000 mm
Rotorbreite	1500 mm	1500 mm

Vorteile:

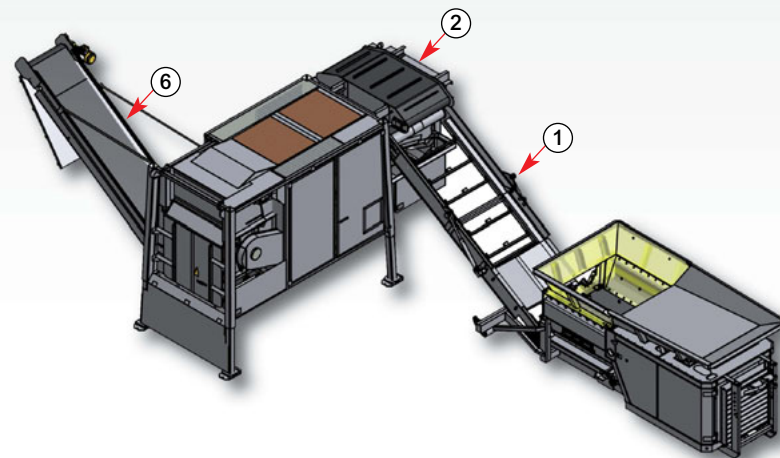
- hohe Leistung
- energiesparende und effiziente Zerkleinerung
- FE- & NE-Abscheidung
- exakter, gleichmäßiger Span
- geringe Geräusentwicklung
- niedrige Verschleißkosten
- anwenderfreundliches Handling
- individuelle Anpassung durch mobile und stationäre Einheiten

*ca. Werte, ausstattungsabhängig, ohne Gewähr

Zeichnung / drawing NZS 700 D



Funktionsprinzip / functional principle

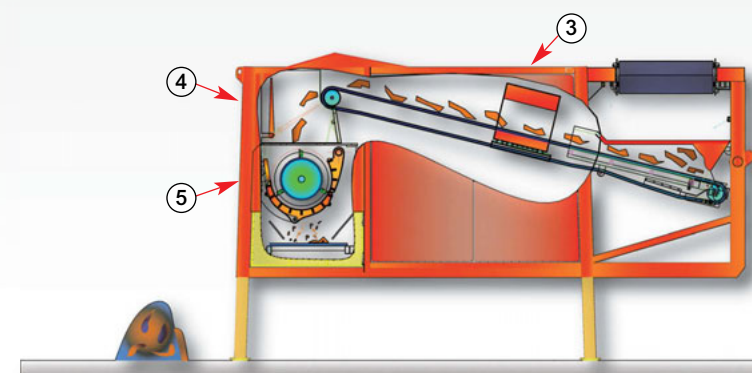
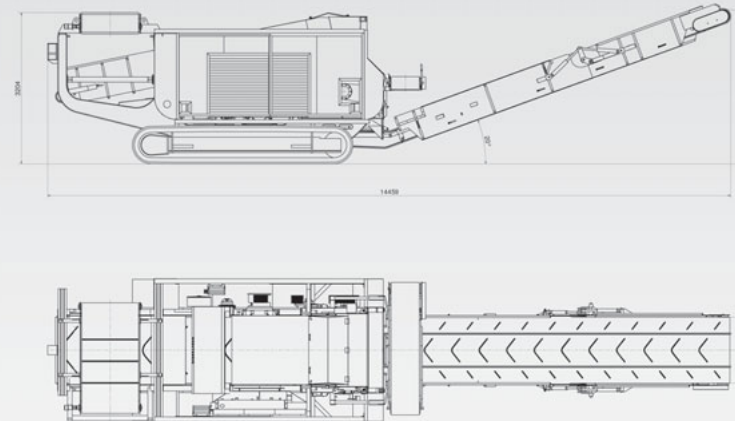


1 vorgebrochenes Material wird via Austragsband des VB zur NZS befördert
pre-shredded material supplied by discharge belt of the VB to the NZS

2 passiert den Permanent-Überbandmagneten
passes a permanent-over belt magnet

6 seitlicher Austrag des Endkorns
lateral discharge of the end product

Zeichnung / drawing NZS 1000 DK



3 passiert den Metaldetektor (mit Auswurfschurle)
passes a metal detector (with metal shoot out-flap)

4 das Material fällt auf den Zerkleinerungsrotor
material falls onto the shredding rotor

5 Zerkleinerung zwischen Rotor und Siebkorb
shredding between rotor and basket

NZS 700 / 1000



application:

Processing of pre-shredded materials such as

- waste and mixed wood
- green waste
- root stocks
- railway sleeper
- cable drums

technical data* NZS 700 D / E

version	700 D	700 E
drive	350 hp	250 kW
weight	17 t	17 t
rotor diameter	700 mm	700 mm
rotor width	1500 mm	1500 mm

technical data* NZS 1000 DK / E

version	1000 DK	1000 E
drive	525 hp	350 kW
weight	30 t	22 t
rotor diameter	1000 mm	1000 mm
rotor width	1500 mm	1500 mm

advantages:

- high performance
- energy-saving and efficient shredding
- ferrous and non-ferrous metal separation
- uniform end-product
- low noise emission
- low wear and tear
- user-friendly handling
- customization by mobile and stationary units

*approx. values, depending on configuration, without engagement