

# Nachzerkleinerer / Secondary Shredder NZS 700 DIE NZS 1000 DKIE

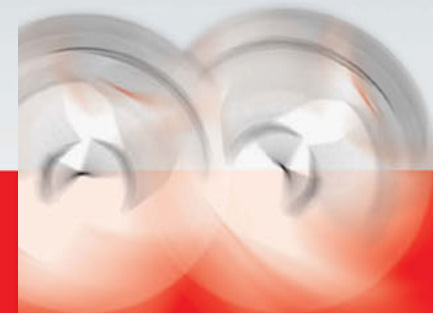
**HAMMEL** zentral in Europa  
*HAMMEL central in Europe*



**NZS 700 D**



**NZS 1000 DK**



**HAMMEL**  
Recyclingtechnik GmbH  
Leimbacher Strasse 103  
D-36433 Bad Salzungen

Phone: +49 (0) 36 95/69 91-0  
Fax: +49 (0) 36 95/69 91-93  
Internet: [www.hammel.de](http://www.hammel.de)  
E-mail: [info@hammel.de](mailto:info@hammel.de)



Alle Angaben ohne Gewähr.  
No responsibility is taken for the correctness of this information.

1303-0337 dt. lang | hammel100

[www.hammel.de](http://www.hammel.de)





## NZS 700 / 1000

### Einsatzgebiete:

Zerkleinerung von Vorbruch wie

- Alt- und Mischholz
- Grünschnitt
- Wurzelstöcke
- Bahnschwellen
- Kabeltrommeln

### Technische Daten\* NZS 700 D / E

Version	700 D	700 E
Antrieb	350 PS	250 kW
Gewicht	17 t	17 t
Rotordurchmesser	700 mm	700 mm
Rotorbreite	1500 mm	1500 mm

### Technische Daten\* NZS 1000 DK / E

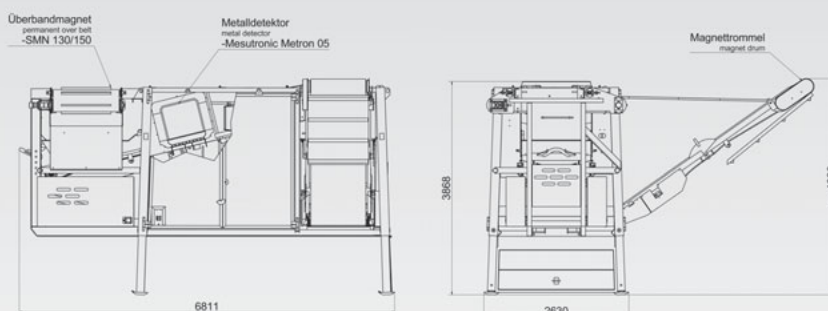
Version	1000 DK	1000 E
Antrieb	525 PS	350 kW
Gewicht	30 t	22 t
Rotordurchmesser	1000 mm	1000 mm
Rotorbreite	1500 mm	1500 mm

### Vorteile:

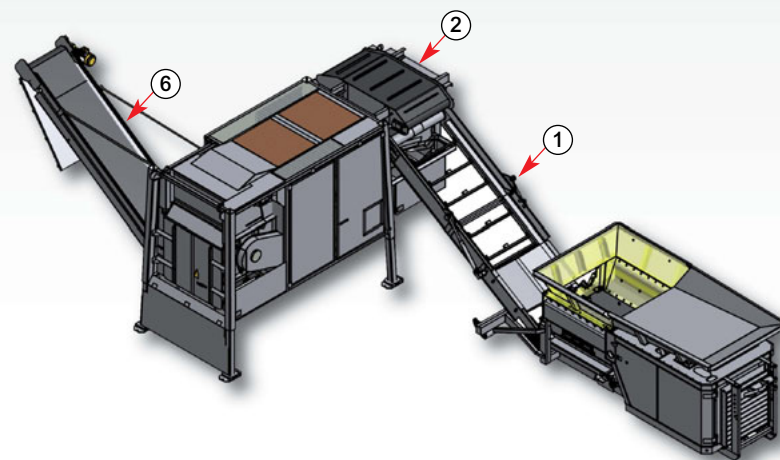
- hohe Leistung
- energiesparende und effiziente Zerkleinerung
- FE- & NE-Abscheidung
- exakter, gleichmäßiger Span
- geringe Geräuschkentwicklung
- niedrige Verschleißkosten
- anwenderfreundliches Handling
- individuelle Anpassung durch mobile und stationäre Einheiten

\*ca. Werte, ausstattungsabhängig, ohne Gewähr

### Zeichnung / drawing NZS 700 D



### Funktionsprinzip / functional prinzip

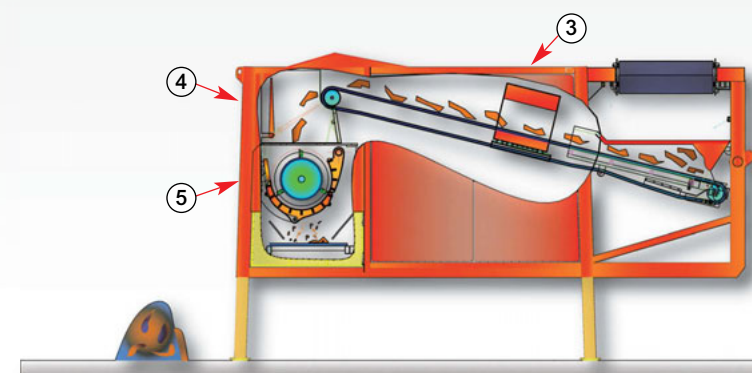
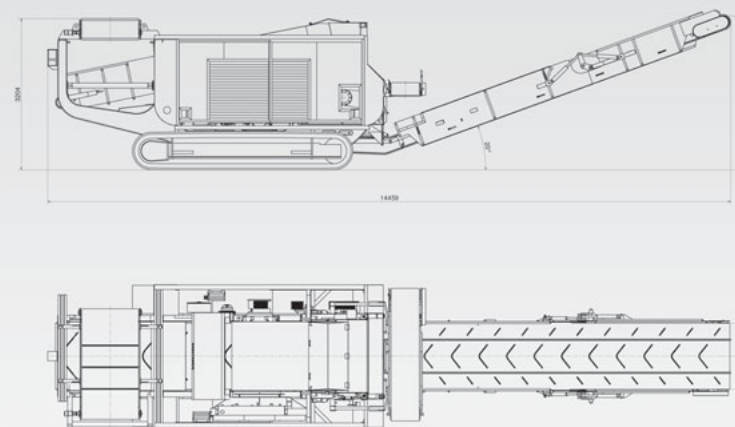


1 vorgebrochenes Material wird via Austragsband des VB zur NZS befördert  
*pre-shredded material supplied by discharge belt of the VB to the NZS*

2 passiert den Permanent-Überbandmagneten  
*passes a permanent-over belt magnet*

6 seitlicher Austrag des Endkorns  
*lateral discharge of the end product*

### Zeichnung / drawing NZS 1000 DK



3 passiert den Metaldetektor (mit Auswurfschurze)  
*passes a metal detector (with metal shoot out-flap)*

4 das Material fällt auf den Zerkleinerungsrotor  
*material falls onto the shredding rotor*

5 Zerkleinerung zwischen Rotor und Siebkorb  
*shredding between rotor and basket*

## NZS 700 / 1000



### application:

Processing of pre-shredded materials such as

- waste and mixed wood
- green waste
- root stocks
- railway sleeper
- cable drums

### technical data\* NZS 700 D / E

version	700 D	700 E
drive	350 hp	250 kW
weight	17 t	17 t
rotor diameter	700 mm	700 mm
rotor width	1500 mm	1500 mm

### technical data\* NZS 1000 DK / E

version	1000 DK	1000 E
drive	525 hp	350 kW
weight	30 t	22 t
rotor diameter	1000 mm	1000 mm
rotor width	1500 mm	1500 mm

### advantages:

- high performance
- energy-saving and efficient shredding
- ferrous and non-ferrous metal separation
- uniform end-product
- low noise emission
- low wear and tear
- user-friendly handling
- customization by mobile and stationary units

\*approx. values, depending on configuration, without engagement