

PROFESSIONAL LINES K SERIES



Copyright © 2018 Seltex Srl

LINEE PROFESSIONALI STOKKERMILL SERIE K

Gli impianti per il trattamento dei cavi in rame e alluminio e radiatori della serie K consentono di trattare medi quantitativi di materiale ottenendo un'eccezionale qualità del prodotto in uscita e la stessa eccellenza tecnica e costruttiva dei modelli di capacità superiore.

Si rivolgono a tutti gli operatori professionali che ricercano attrezzature non troppo costose ma di alta qualità per risolvere le esigenze di un mercato discontinuo come quello attuale, consentendo un rapido ritorno dell'investimento. Le linee K possono essere implementate con attrezzature opzionali per aumentarne la capacità produttiva quando le esigenze del cliente aumentano.

STOKKERMILL PROFESSIONAL LINE K SERIES

The plants for the treatment of copper and aluminum cables and radiators of the K series allow to treat medium quantities of material, obtaining an exceptional quality of the output product and the same technical and constructive excellence of superior capacity models.

They are intended for all professional operators who are looking for equipment that is not too expensive but of high quality, to solve the needs of a discontinuous market such as the current one, allowing a quick return on investment. K lines can be implemented with optional equipment to increase their production capacity when customer needs increase.

LIGNEE DE RECYCLAGE STOKKERMILL SÉRIES K

Les systèmes de traitement des câbles et des radiateurs en cuivre et en aluminium de la série K permettent de traiter des quantités moyennes de matériaux en obtenant une qualité exceptionnelle du produit fini et la même excellence technique et constructive des modèles de capacité supérieure.

Ils s'adressent à tous les opérateurs professionnels à la recherche d'équipements pas trop chers mais de haute qualité pour répondre aux besoins d'un marché discontinu tel que le marché actuel, permettant un retour rapide sur l'investissement.

Les lignes K peuvent être complétées avec des équipements optionnels pour augmenter la capacité de production lorsque les besoins du client augmentent.

LINEA PROFESSIONALE K140

DATI TECNICI

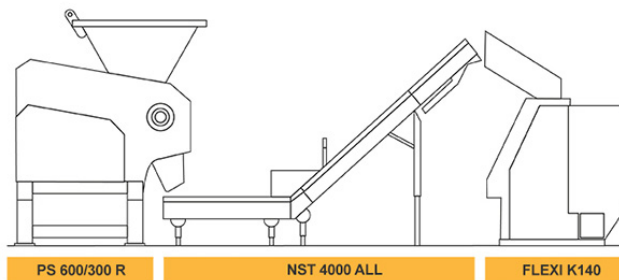
Produzione in ingresso
120 -180 kg/h*

Potenza totale
26 kW

Dimensioni
7400x1500x2300 mm

Peso totale
2800 kg

* La produzione varia a seconda della griglia utilizzata e del tipo di cavo trattato



PS 600/300 R

NST 4000 ALL

FLEXI K140

LINEA PROFESSIONALE K200

DATI TECNICI

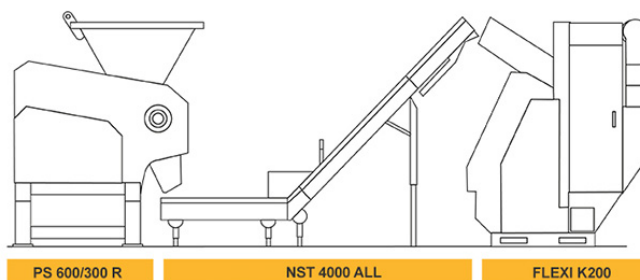
Produzione in ingresso
200-250 kg/h

Potenza totale
32 kW

Dimensioni
7400x1500x2300 mm

Peso totale
3000 kg

* La produzione varia a seconda della griglia utilizzata e del tipo di cavo trattato



PS 600/300 R

NST 4000 ALL

FLEXI K200

LINEA PROFESSIONALE K400

DATI TECNICI

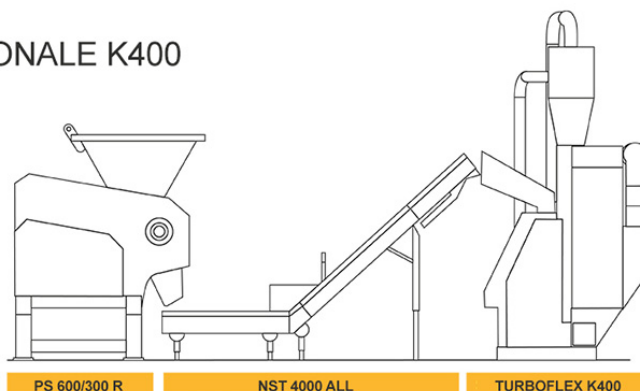
Produzione in ingresso
150-200 kg/h

Potenza totale
53 kW

Dimensioni
7500x4300x3500 mm

Peso totale
4000 Kg

* La produzione varia a seconda della griglia utilizzata e del tipo di cavo trattato



PS 600/300 R

NST 4000 ALL

TURBOFLEX K400

LINEA PROFESSIONALE K500

DATI TECNICI

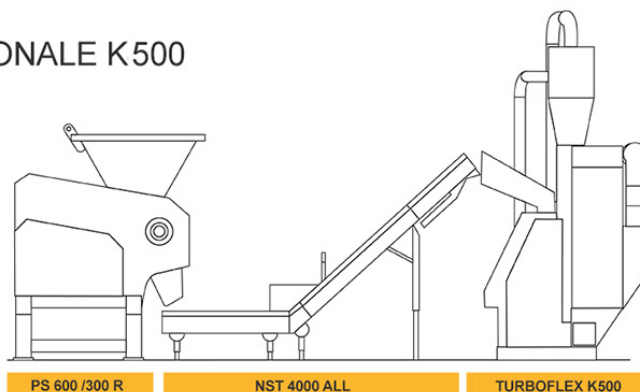
Produzione in ingresso
250-350 kg/h

Potenza totale
66 kW

Dimensioni
7500x4300x3500 mm

Peso totale
4300 kg/h

* La produzione varia a seconda della griglia utilizzata e del tipo di cavo trattato



PS 600 /300 R

NST 4000 ALL

TURBOFLEX K500